



Coverbox 75



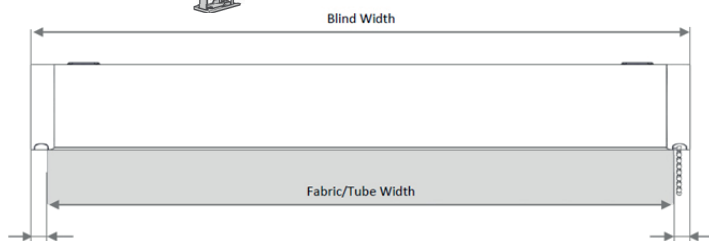
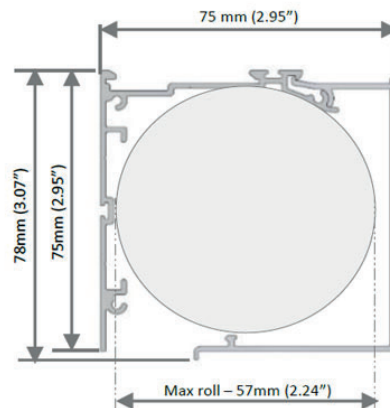
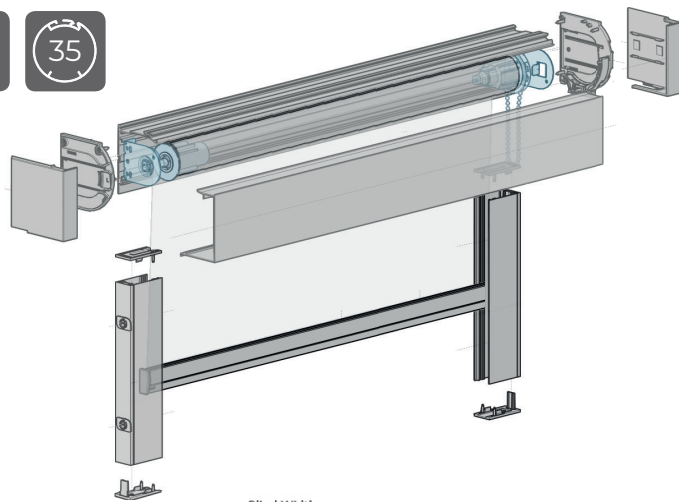
Store enrouleur coffre

Élégant et discret le store enrouleur avec coffre Coverbox 75. Très peu encombrant (75 x 75 mm). Offert avec un mécanisme à entraînement direct à chaînette. Grâce aux pièces spéciales recouvertes de caoutchouc, le système à chaînette est silencieux et facile à manoeuvrer. Fabriqué en aluminium de très haute qualité, finition alu, blanc ou noir. Caches latérales en plastique. Option de coulisses latérales (non zip) pour tissus Dimout ou Blackout. Possibilité de pose de face ou sur plafond. Dimension maxi. 160 cm de large



Système Coverbox 75

Relación
1.1



Supports	Embout	Mecanisme	Total
Chaînette	-17,5 mm	-20 mm	-37,5 mm

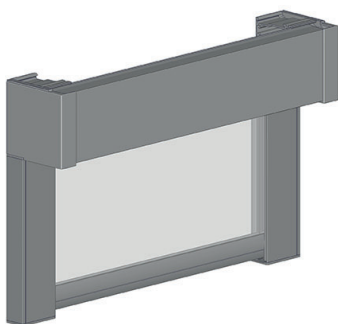
Caractéristiques

Store enrouleur avec coffre.
Système à chaînette.
Dimension maxi. 160 cm de large
Fabriqué en aluminium de très haute qualité.
Profil aluminium de face carrée.
Fonctionnement très silencieux grâce aux pièces spéciales en caoutchouc qui réduisent la vibration produite par la chaînette.
Option de guidage latéral (non zip).
Pose de face ou sur plafond.

Disponible en blanc, noir et alu.

L. máxi: 160 cm - H. máxi: 220 cm

Options



Coulisses latérales

