



S35

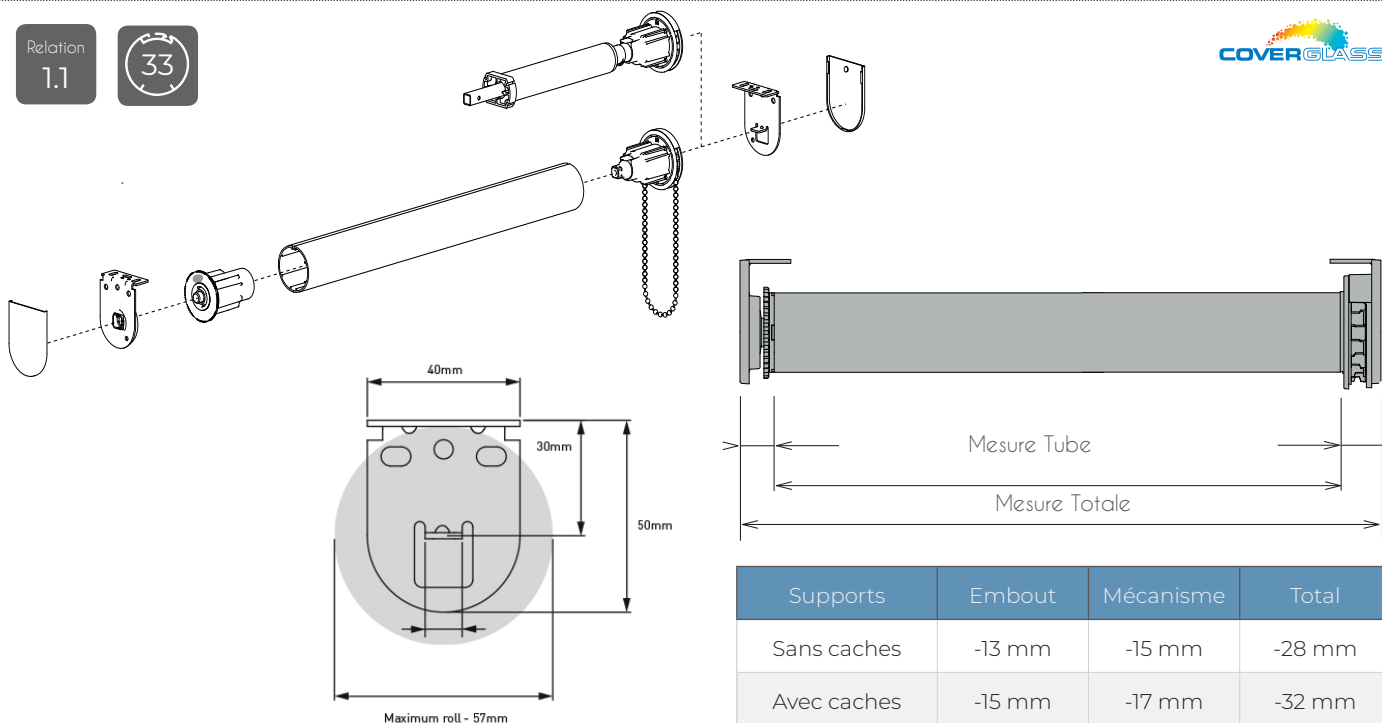
Store enrouleur

Système à mécanisme d'entraînement direct avec ressort auxiliaire en option.
Le plus petit de nos systèmes mais néanmoins aussi efficace et durable que le reste de notre gamme.
Composants légers de haute qualité et finition à toute épreuve. Fonctionnement souple et précis.
Supports en métal avec caches en plastique.
Avec le ressort (offert en option) la manoeuvre devient encore plus rapide et facile.
Chaînette plastique ou métallique à choisir.
Couleurs disponibles: Blanc, gris ou noir.



Systeme S35

Relation
1.1



Supports	Embout	Mécanisme	Total
Sans caches	-13 mm	-15 mm	-28 mm
Avec caches	-15 mm	-17 mm	-32 mm

Caractéristiques

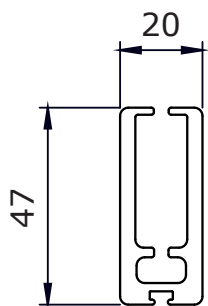
Système à mécanisme d'entraînement direct avec ressort auxiliaire en option.
 Dimensions très réduites, look minimaliste et très esthétique.
 Élégant et robuste, il s'intègre parfaitement sur des fenêtres de petite dimension.
 Supports en métal avec caches plastiques.
 Très faible encombrement des supports.
 Tube d'enroulement Ø 35 mm et barre de charge non apparente en alu. Ø 16 mm.
 Fin de course sur chaînette.
 Chaînette plastique ou métallique au choix.
 Couleurs disponibles: Blanc, gris ou noir.

L máxi: 160 cm - H máxi: 220 cm

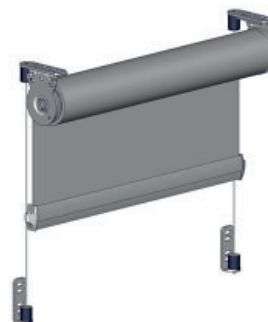
Options



Ressort auxiliaire



Barre de charge apparente aluminium
(AR/BL/NR/GR)



Guidage câble



S35

