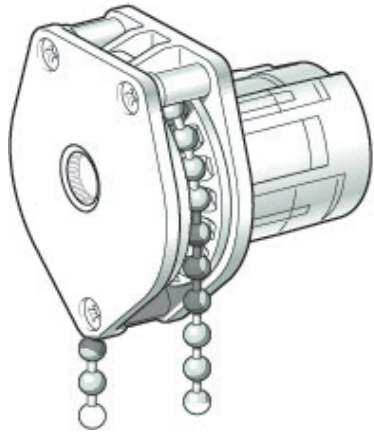


# S45-Gaudí



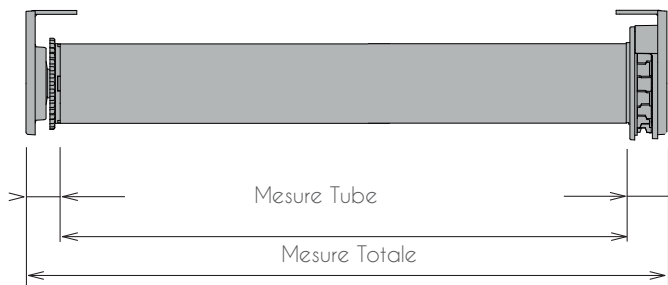
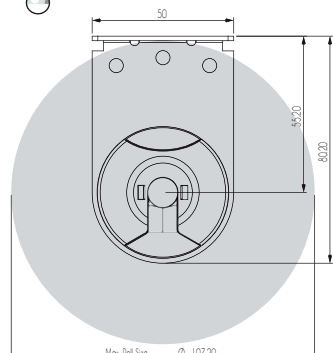
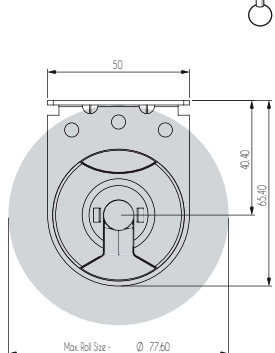
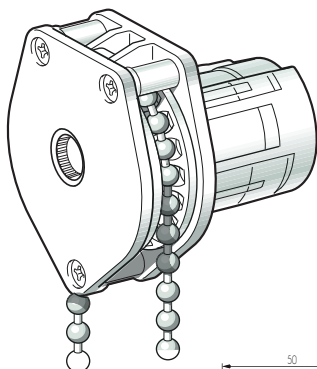
## Store enrouleur

Système S45-Gaudí à mécanisme d'entraînement démultiplié (relation 1.3)  
Performant, fonctionnel et esthétique. Construction robuste et fonctionnement souple.  
Embout extensible jusqu'à 10 mm par incréments de 1 mm pour un ajustement parfait sur place.  
Technologie brevetée. Réalisé en nylon renforcé fibre de verre avec finition brillante.  
Supports en acier et joues en plastique avec un encombrement minimum.  
Jusqu'à 2400 mm de large et 3200 mm de haut.  
Disponible en 4 couleurs, blanc, noir, gris et beige.



## Système S45

Relation  
1.3



Supports	Embout	Mécanisme	Total
Sans caches	-13 mm	-18 mm	-31 mm
Avec caches	-14 mm	-19 mm	-33 mm

## Caractéristiques

Même construction que pour le système S45 mais avec mécanisme d'entraînement démultiplié 1.3 ou 1 mètre de chaînette entraine 30 centimètres de tissu. Fonctionnalité et esthétique avec une construction robuste et minimaliste. Embout extensible (jusqu'à +1 cm). Déductions minimum des supports (disponibles en 2 longueurs). Système sans fin de course sur la chaînette. Chaînette plastique ou métallique à choisir. Barre de charge Ø20 non apparente en aluminium.

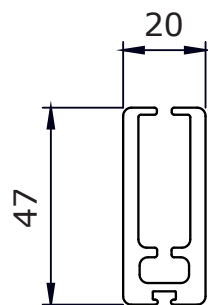
Couleurs disponibles: Blanc gris ou noir.

**L. máxi: 240 cm - H. máxi: 320 cm**

## Options



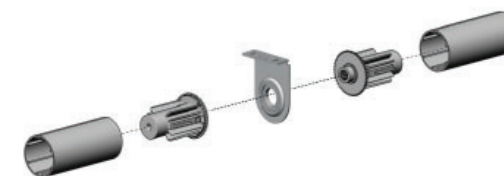
Moteur à batterie, filaire, RTS ou IO.



Barre de charge apparente aluminium (AR/BL/NR/GR).



Guidage câble.



Support intermédiaire

