

## Store enrouleur

Nouveau système S45 aux prestations de très haut niveau, fonctionnalité et esthétique excellentes avec une construction robuste et en même temps minimaliste, le meilleur de sa catégorie.

Embout extensible jusqu'à 10 mm par incréments de 1 mm pour un ajustement parfait sur place.

Technologie brevetée. Réalisé en nylon renforcé fibre de verre avec finition brillante.

Encombrement minimum des supports. Nouveau système d'insertion de la chaînette, plus rapide et plus sûr.

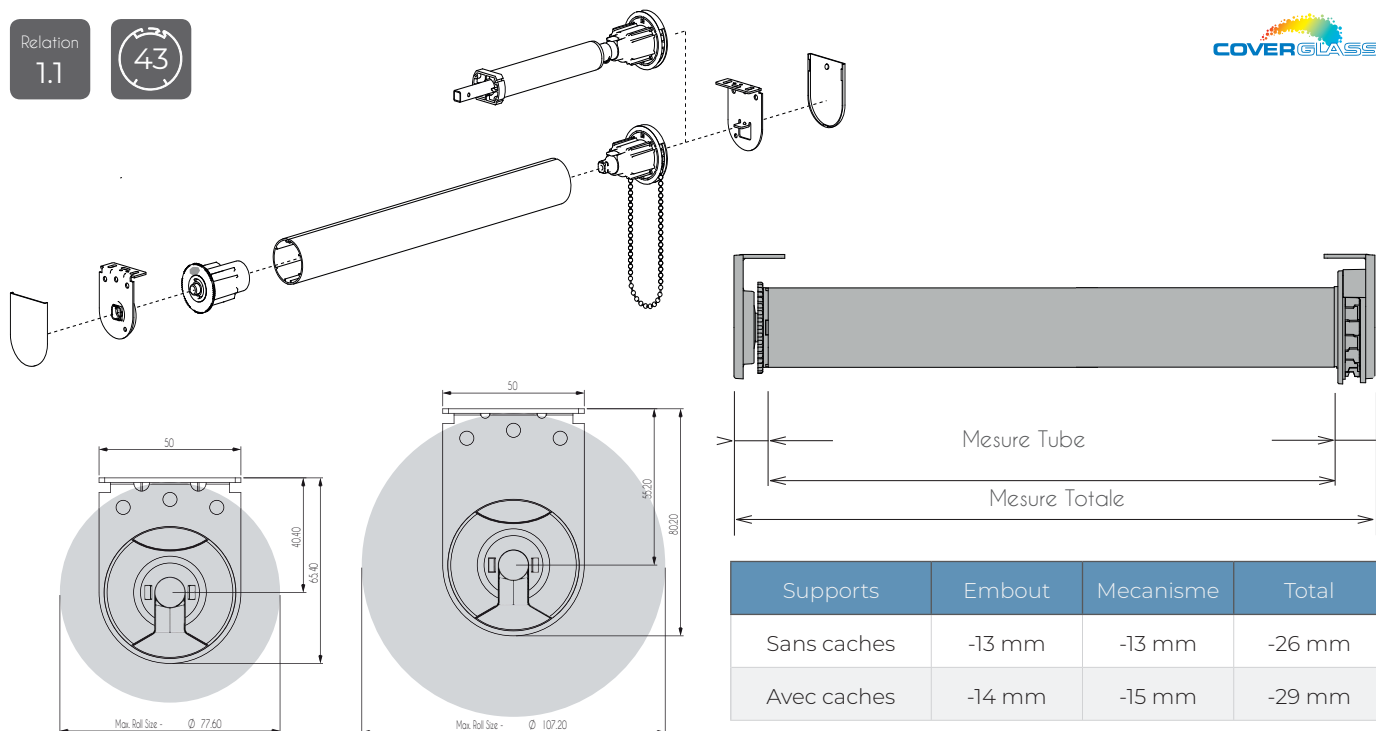
Mécanisme direct avec nouveau système de fixation du tube-ressort, jusqu'à 2400 mm de large et 3200 mm de haut. Disponible en 4 couleurs, blanc noir, gris et beige.



# Système S45

Relation  
1.1

43



Supports	Embout	Mecanisme	Total
Sans caches	-13 mm	-13 mm	-26 mm
Avec caches	-14 mm	-15 mm	-29 mm

# Caractéristiques

Système à mécanisme d'entraînement direct avec ressort auxiliaire de compensation (inclus en standard à partir de 120 cm de largeur et/ou 200 cm de hauteur).  
 Fonctionnalité et esthétique avec une construction robuste et minimaliste.  
 Embout extensible (jusqu'à +1 cm).  
 Réalisé en Nylon renforcé fibre de verre finition brillant.  
 Encombrement minimum des supports.  
 Fin de course sur chaînette.  
 Chaînette plastique ou métallique à choisir.  
 Supports métal et caches en plastique en 2 longueurs,

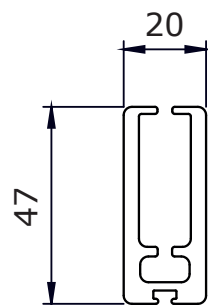
Couleurs disponibles: Blanc gris, beige ou noir.

**Largeur max: 240 cm - Hauteur max: 320 cm**

# Options



Ressort auxiliaire pour store < 120 cm



Barre de charge apparente aluminium (AR/BL/NR/GR)



Guidage câble



S45

