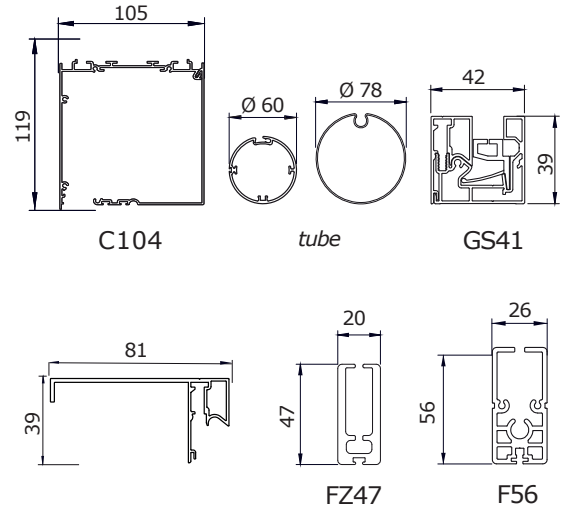
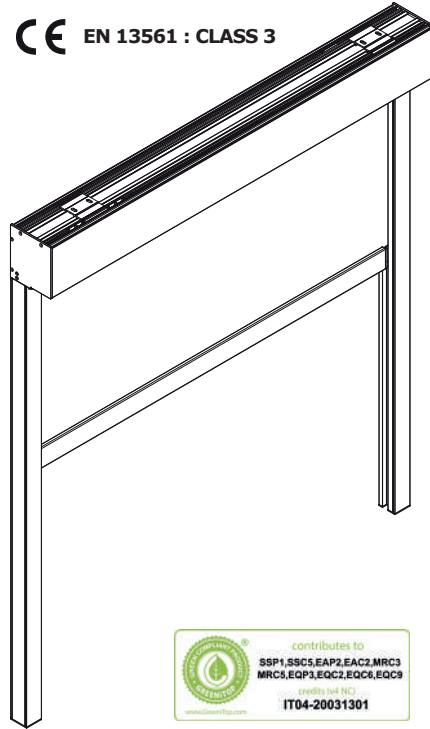


# COVERGLASS

# ZIP



CE EN 13561 : CLASS 3



Le système ZIP est un système vertical occultant. Le tissu est sous tension grâce à des fermetures latérales qui glissent sur les coulisses latérales en toutes circonstances même en extérieur et avec du vent.

**Les coulisses latérales sont de très faible encombrement (39x42 mm).**

Fermeture totale.

**Manoeuvre moteur mécanique en standard.**

Motorisation RTS ou IO SOMFY en supplément.

**Coffre fabriqué en aluminium extrudé.**

Intérieure / Extérieure.

MESURES:

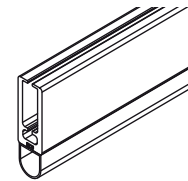
**Largeur maxi:**

**450 cm**

**Hauteur maxi:**

**300 cm**

COULEURS:



Guide PVC pour a barre de charge.

